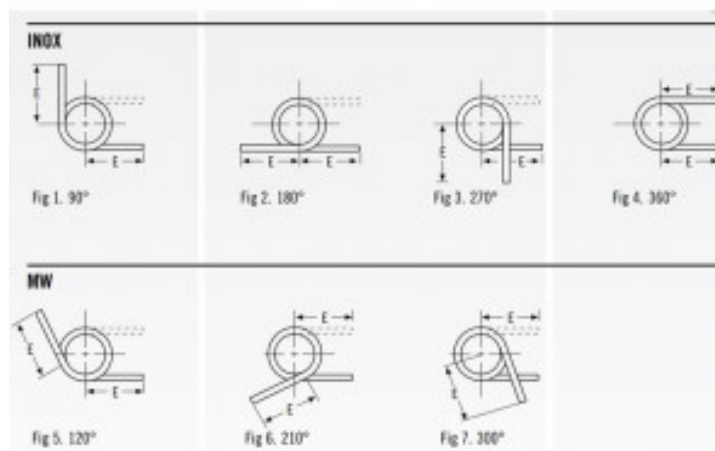
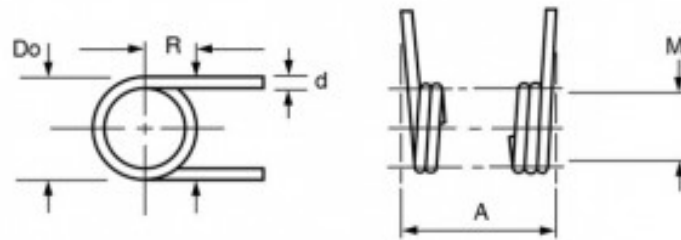


MOLLA A TORSIONE AISI 302 DESTRA T030-180-250-R



Caratteristiche prodotto

Materiale: ACCIAIO INOX 302

Do - Diam. Esterno (mm): 10.01

d - Diametro Filo (mm): 0.76

Max Deg° - Gradi di Deflessione Max

Consigliati (Gradi): 180

PG - Posizione Gambi a riposo (Gradi): 180

T - Torsione (N mm): 70.6

M - Dim. Mandrino Consigliata (mm): 6.35

E - Lungh. Gambo da asse Centrale (mm): 25.4

1/2 E - (mm): 12.7

A - Altezza (mm): 4.95

N° Spire: 4

L/R - Senso Avvolgimento: Right