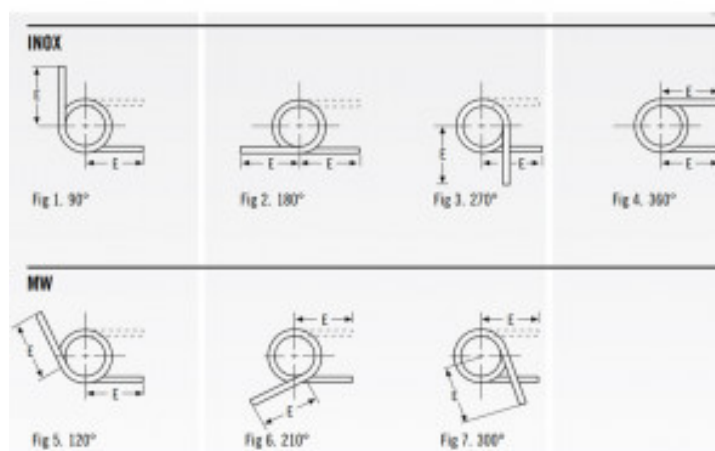
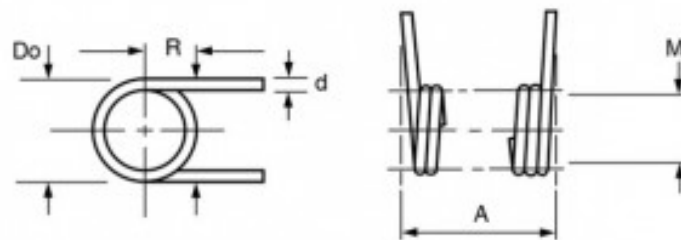


# MOLLA A TORSIONE AISI 302 DESTRA T032-270-218-R



### **Caratteristiche prodotto**

Materiale: ACCIAIO INOX 302

Do - Diam. Esterno (mm): 8.99

d - Diametro Filo (mm): 0.81

Max Deg° - Gradi di Deflessione Max

Consigliati (Gradi): 270

PG - Posizione Gambi a riposo (Gradi): 270

T - Torsione (N mm): 92.7

M - Dim. Mandrino Consigliata (mm): 5.54

E - Lungh. Gambo da asse Centrale (mm): 25.4

1/2 E - (mm): 12.7

A - Altezza (mm): 7.72

N° Spire: 6.75

L/R - Senso Avvolgimento: Right