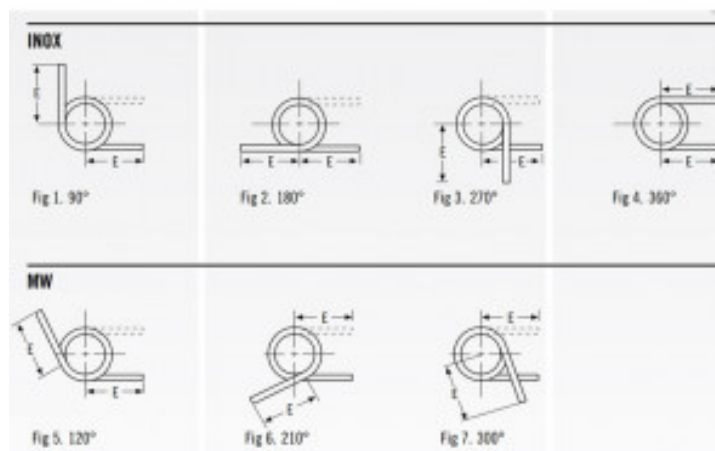
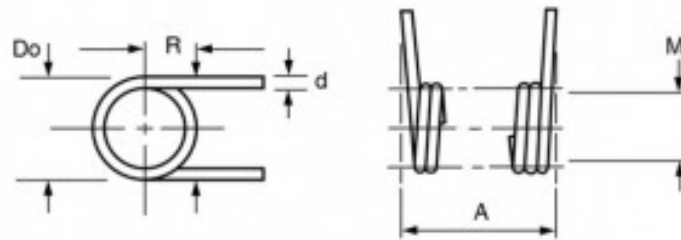


MOLLA A TORSIONE AISI 302 DESTRA T038-360-328-R



Caratteristiche prodotto

Materiale: ACCIAIO INOX 302

Do - Diam. Esterno (mm): 13.06

d - Diametro Filo (mm): 0.97

Max Deg° - Gradi di Deflessione Max

Consigliati (Gradi): 360

PG - Posizione Gambi a riposo (Gradi): 360

T - Torsione (N mm): 134.5

M - Dim. Mandrino Consigliata (mm): 8.33

E - Lungh. Gambo da asse Centrale (mm):
31.75

1/2 E - (mm): 15.88

A - Altezza (mm): 12.07

N° Spire: 9.5

L/R - Senso Avvolgimento: Right