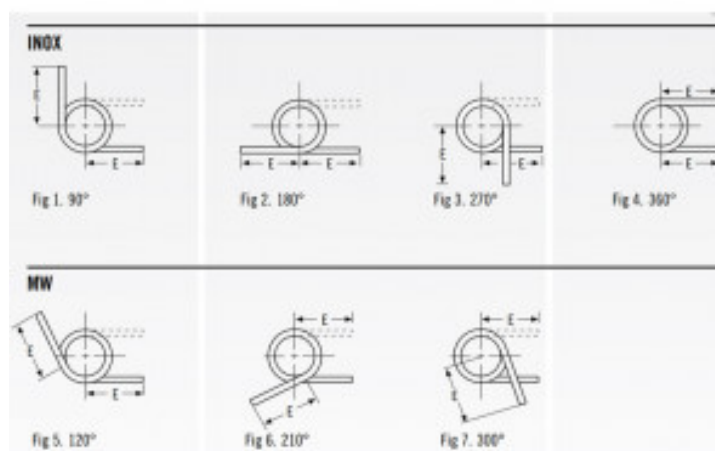


# MOLLA A TORSIONE AISI 302 DESTRA T070-360-546-R



### **Caratteristiche prodotto**

Materiale: ACCIAIO INOX 302

Do - Diam. Esterno (mm): 21.41

d - Diametro Filo (mm): 1.78

Max Deg° - Gradi di Deflessione Max

Consigliati (Gradi): 360

PG - Posizione Gambi a riposo (Gradi): 360

T - Torsione (N mm): 791

M - Dim. Mandrino Consigliata (mm): 13.87

E - Lungh. Gambo da asse Centrale (mm): 50.8

1/2 E - (mm): 25.4

A - Altezza (mm): 24

N° Spire: 10.5

L/R - Senso Avvolgimento: Right