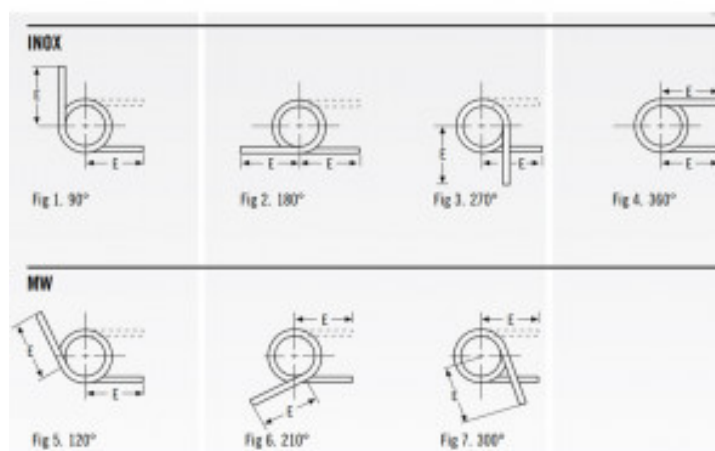
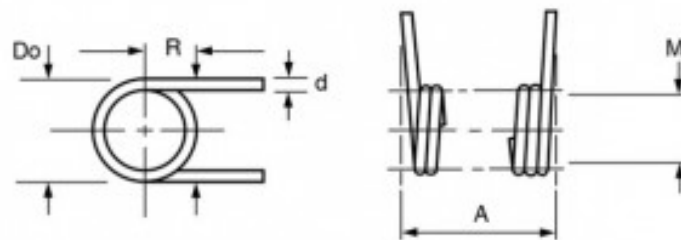


MOLLA A TORSIONE AISI 302 DESTRA T078-090-406-R



Caratteristiche prodotto

Materiale: ACCIAIO INOX 302

Do - Diam. Esterno (mm): 17.22

d - Diametro Filo (mm): 1.98

Max Deg° - Gradi di Deflessione Max

Consigliati (Gradi): 90

PG - Posizione Gambi a riposo (Gradi): 90

T - Torsione (N mm): 1102

M - Dim. Mandrino Consigliata (mm): 10.31

E - Lungh. Gambo da asse Centrale (mm): 50.8

1/2 E - (mm): 25.4

A - Altezza (mm): 11.43

N° Spire: 3.25

L/R - Senso Avvolgimento: Right