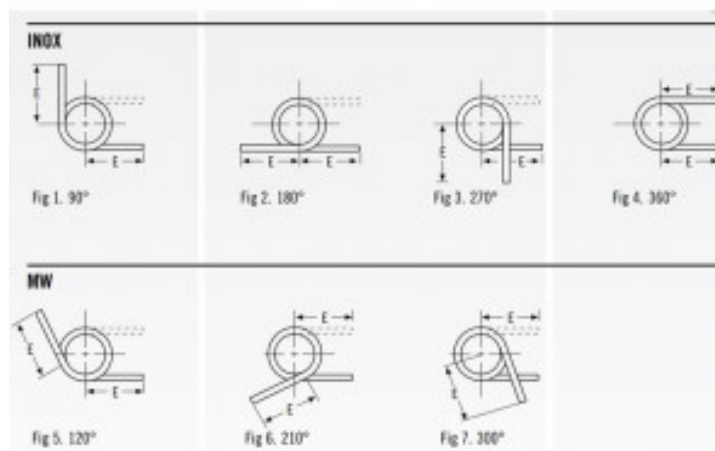
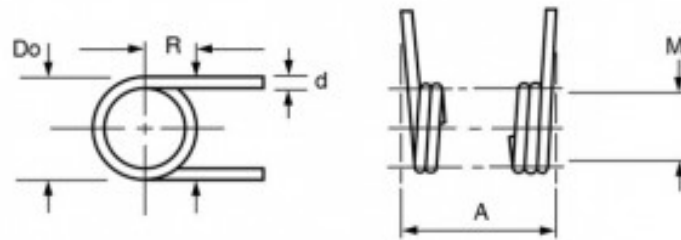


# MOLLA A TORSIONE AISI 302 DESTRA T085-180-641-R



### **Caratteristiche prodotto**

Materiale: ACCIAIO INOX 302

Do - Diam. Esterno (mm): 25.25

d - Diametro Filo (mm): 2.16

Max Deg° - Gradi di Deflessione Max

Consigliati (Gradi): 180

PG - Posizione Gambi a riposo (Gradi): 180

T - Torsione (N mm): 1356

M - Dim. Mandrino Consigliata (mm): 16.28

E - Lungh. Gambo da asse Centrale (mm): 63.5

1/2 E - (mm): 31.75

A - Altezza (mm): 16.21

N° Spire: 5

L/R - Senso Avvolgimento: Right