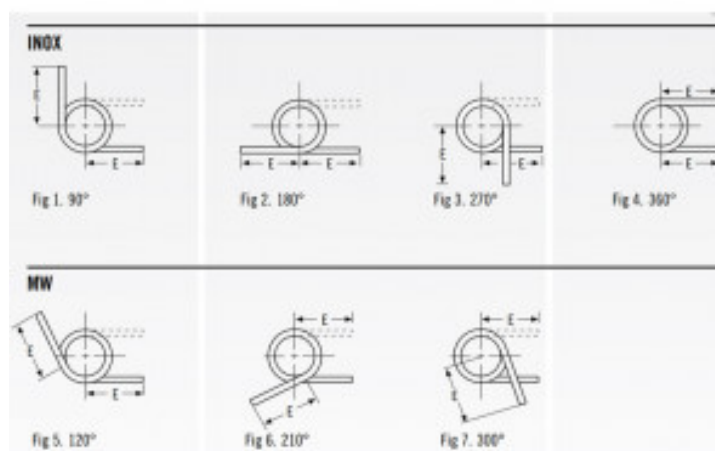


MOLLA A TORSIONE AISI 302 DESTRA T115-180-641-R



Caratteristiche prodotto

Materiale: ACCIAIO INOX 302

Do - Diam. Esterno (mm): 26.49

d - Diametro Filo (mm): 2.92

Max Deg° - Gradi di Deflessione Max

Consigliati (Gradi): 180

T - Torsione (N mm): 3164

M - Dim. Mandrino Consigliata (mm): 16.28

E - Lugh. Gambo da asse Centrale (mm):

101.6

1/2 E - (mm): 50.8

A - Altezza (mm): 27.76

N° Spire: 7

L/R - Senso Avvolgimento: Right