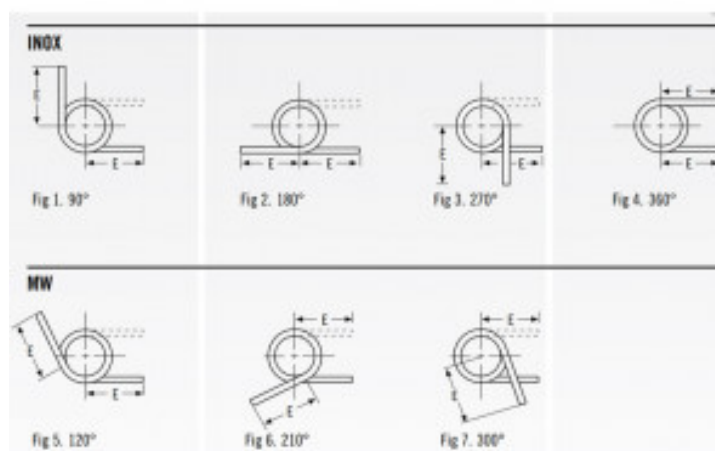


MOLLA A TORSIONE AISI 302 DESTRA T125-270-751-R



Caratteristiche prodotto

Materiale: ACCIAIO INOX 302

Do - Diam. Esterno (mm): 30.2

d - Diametro Filo (mm): 3.18

Max Deg° - Gradi di Deflessione Max

Consigliati (Gradi): 270

T - Torsione (N mm): 3616

M - Dim. Mandrino Consigliata (mm): 19.08

E - Lungh. Gambo da asse Centrale (mm):
101.6

1/2 E - (mm): 50.8

A - Altezza (mm): 49.21

N° Spire: 9.75

L/R - Senso Avvolgimento: Right