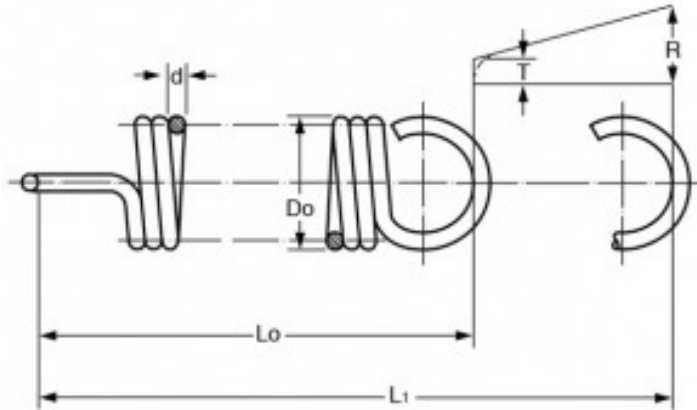


MOLLA A TRAZIONE T30840



Caratteristiche prodotto

Materiale: ACCIAIO AL CARBONIO C85

Do - Diam. Esterno (mm): 3.5

d - Diametro Filo (mm): 0.5

Lo - Lungh. Libera Int. Occhielli (mm): 12.5

L1 - Mass. Estensione (mm): 19.41

P - Carico a L1 (N): 12

T - Tensione Iniziale (N): 1.77

R - Carico Trazione Unitario (N/mm): 1.47