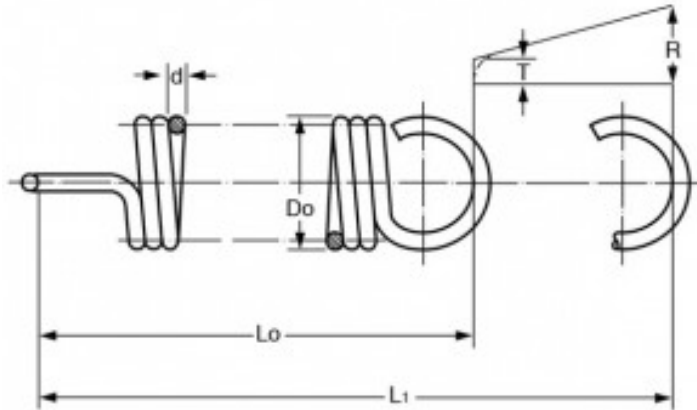


## MOLLA A TRAZIONE T30940



### Caratteristiche prodotto

Materiale: ACCIAIO AL CARBONIO C85

Do - Diam. Esterno (mm): 2.8

d - Diametro Filo (mm): 0.55

Lo - Lungh. Libera Int. Occhielli (mm): 12.1

L1 - Mass. Estensione (mm): 15.27

P - Carico a L1 (N): 19

T - Tensione Iniziale (N): 2.79

R - Carico Trazione Unitario (N/mm): 5.11