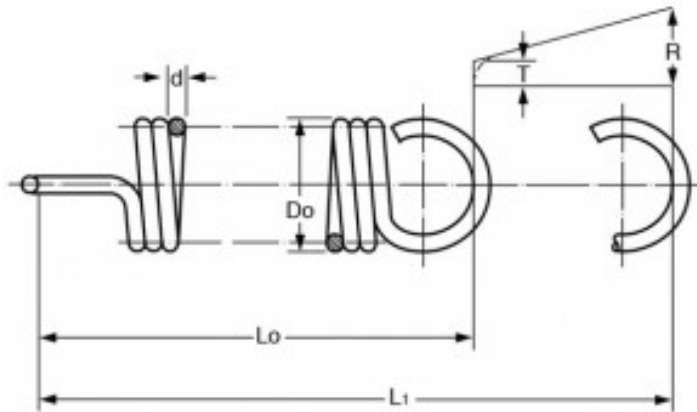


MOLLA A TRAZIONE T31030



Caratteristiche prodotto

Materiale: ACCIAIO AL CARBONIO C85

Do - Diam. Esterno (mm): 6

d - Diametro Filo (mm): 0.55

Lo - Lungh. Libera Int. Occhielli (mm): 30.4

L1 - Mass. Estensione (mm): 86.6

P - Carico a L1 (N): 9.5

T - Tensione Iniziale (N): 1

R - Carico Trazione Unitario (N/mm): 0.15