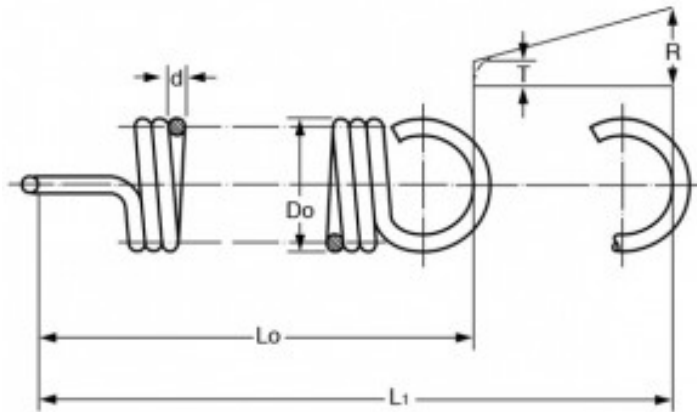


MOLLA A TRAZIONE T31220



Caratteristiche prodotto

Materiale: ACCIAIO AL CARBONIO C85

Do - Diam. Esterno (mm): 5

d - Diametro Filo (mm): 0.7

Lo - Lungh. Libera Int. Occhielli (mm): 24

L1 - Mass. Estensione (mm): 39.6

P - Carico a L1 (N): 22.6

T - Tensione Iniziale (N): 3.39

R - Carico Trazione Unitario (N/mm): 1.23