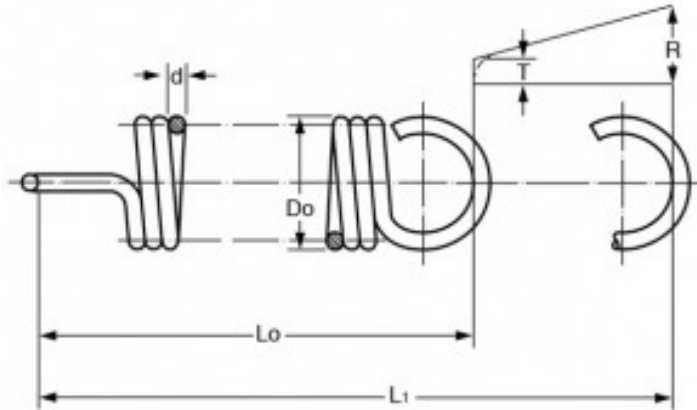


## MOLLA A TRAZIONE T31600



### Caratteristiche prodotto

Materiale: ACCIAIO AL CARBONIO C85

Do - Diam. Esterno (mm): 7

d - Diametro Filo (mm): 1

Lo - Lungh. Libera Int. Occhielli (mm): 49

L1 - Mass. Estensione (mm): 81.7

P - Carico a L1 (N): 45.3

T - Tensione Iniziale (N): 6.78

R - Carico Trazione Unitario (N/mm): 1.18