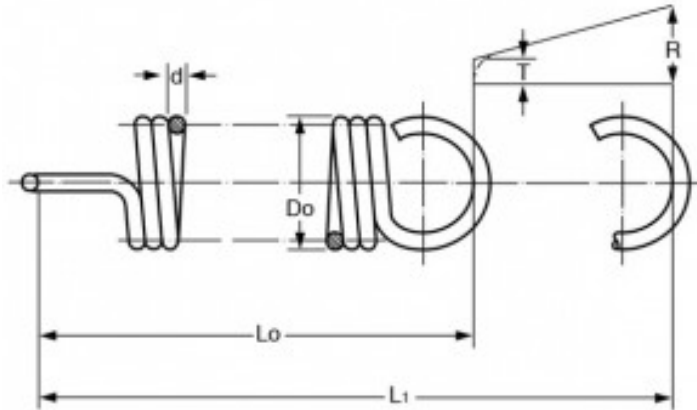


MOLLA A TRAZIONE T31860



Caratteristiche prodotto

Materiale: ACCIAIO AL CARBONIO C85

Do - Diam. Esterno (mm): 8.5

d - Diametro Filo (mm): 1.2

Lo - Lungh. Libera Int. Occhielli (mm): 290

L1 - Mass. Estensione (mm): 515

P - Carico a L1 (N): 62.8

T - Tensione Iniziale (N): 9.22

R - Carico Trazione Unitario (N/mm): 0.24