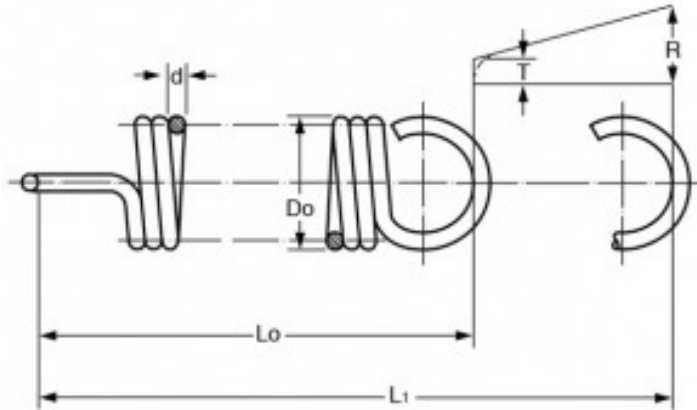


MOLLA A TRAZIONE T31920



Caratteristiche prodotto

Materiale: ACCIAIO AL CARBONIO C85

Do - Diam. Esterno (mm): 7

d - Diametro Filo (mm): 1.4

Lo - Lungh. Libera Int. Occhielli (mm): 22.1

L1 - Mass. Estensione (mm): 26.46

P - Carico a L1 (N): 114

T - Tensione Iniziale (N): 16.88

R - Carico Trazione Unitario (N/mm): 22.3