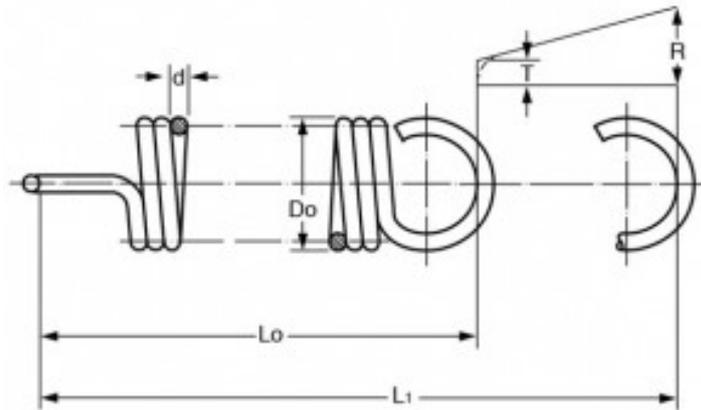


MOLLA A TRAZIONE T32030



Caratteristiche prodotto

Materiale: ACCIAIO AL CARBONIO C85

Do - Diam. Esterno (mm): 15

d - Diametro Filo (mm): 1.4

Lo - Lungh. Libera Int. Occhielli (mm): 76.9

L1 - Mass. Estensione (mm): 201.9

P - Carico a L1 (N): 57.1

T - Tensione Iniziale (N): 8.57

R - Carico Trazione Unitario (N/mm): 0.39