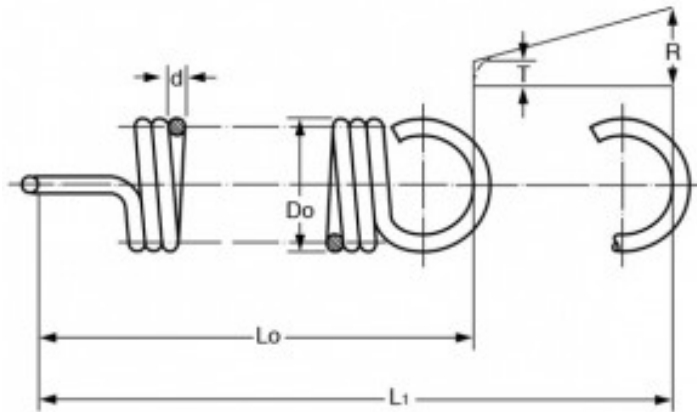


MOLLA A TRAZIONE T32290



Caratteristiche prodotto

Materiale: ACCIAIO AL CARBONIO C85

Do - Diam. Esterno (mm): 20

d - Diametro Filo (mm): 1.8

Lo - Lungh. Libera Int. Occhielli (mm): 136

L1 - Mass. Estensione (mm): 387

P - Carico a L1 (N): 87

T - Tensione Iniziale (N): 13.05

R - Carico Trazione Unitario (N/mm): 0.29