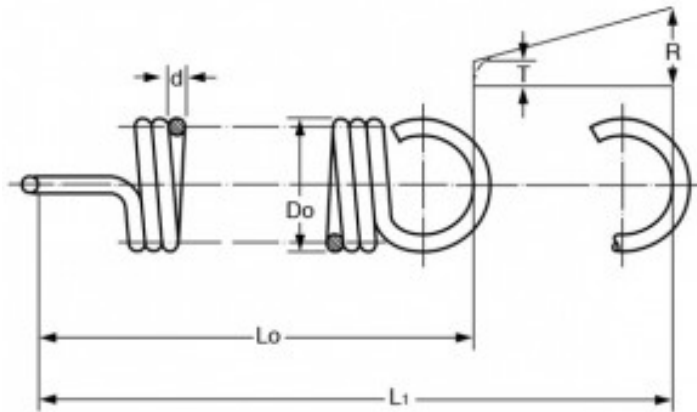


MOLLA A TRAZIONE T32420



Caratteristiche prodotto

Materiale: ACCIAIO AL CARBONIO C85

Do - Diam. Esterno (mm): 11

d - Diametro Filo (mm): 2.2

Lo - Lungh. Libera Int. Occhielli (mm): 34.8

L1 - Mass. Estensione (mm): 41.1

P - Carico a L1 (N): 259

T - Tensione Iniziale (N): 38.04

R - Carico Trazione Unitario (N/mm): 35