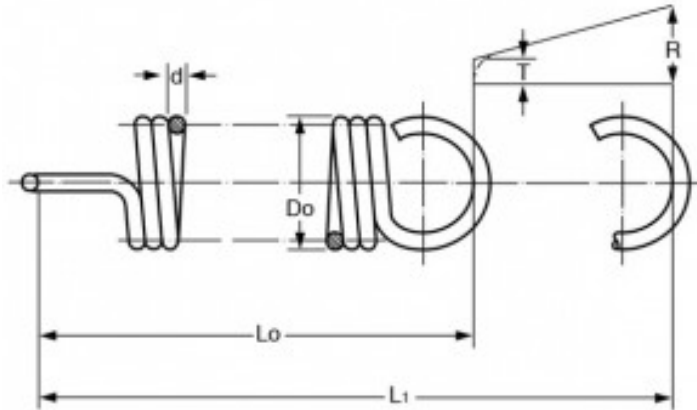


## MOLLA A TRAZIONE T33150



### Caratteristiche prodotto

Materiale: ACCIAIO AL CARBONIO C85

Do - Diam. Esterno (mm): 22

d - Diametro Filo (mm): 4.5

Lo - Lungh. Libera Int. Occhielli (mm): 97.3

L1 - Mass. Estensione (mm): 113.9

P - Carico a L1 (N): 951

T - Tensione Iniziale (N): 142.11

R - Carico Trazione Unitario (N/mm): 48.7