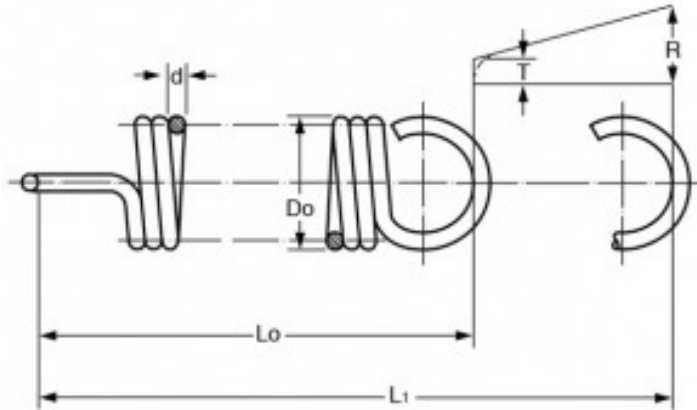


MOLLA A TRAZIONE T33190



Caratteristiche prodotto

Materiale: ACCIAIO AL CARBONIO C85

Do - Diam. Esterno (mm): 32

d - Diametro Filo (mm): 4.5

Lo - Lungh. Libera Int. Occhielli (mm): 154

L1 - Mass. Estensione (mm): 226.6

P - Carico a L1 (N): 685

T - Tensione Iniziale (N): 102.08

R - Carico Trazione Unitario (N/mm): 8.03