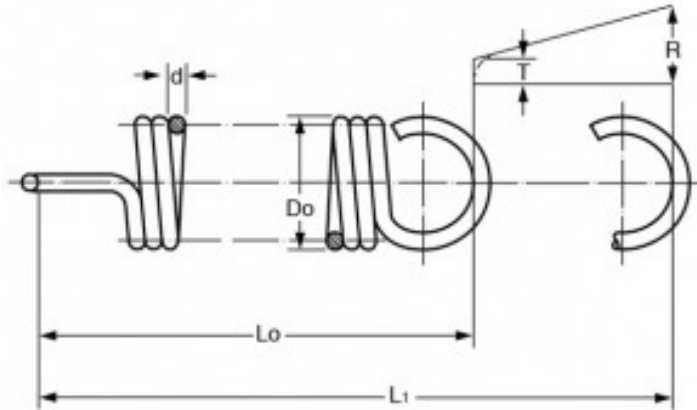


MOLLA A TRAZIONE T40850



Caratteristiche prodotto

Materiale: ACCIAIO INOX 302

Do - Diam. Esterno (mm): 3.5

d - Diametro Filo (mm): 0.5

Lo - Lungh. Libera Int. Occhielli (mm): 17

L1 - Mass. Estensione (mm): 27.8

P - Carico a L1 (N): 10

T - Tensione Iniziale (N): 1.47

R - Carico Trazione Unitario (N/mm): 0.78