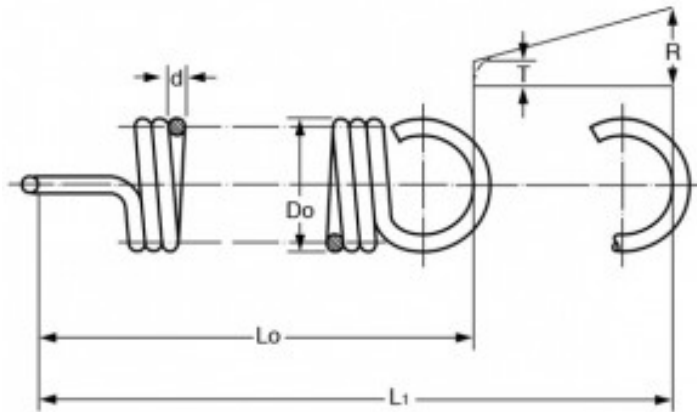


## MOLLA A TRAZIONE T41040



### Caratteristiche prodotto

Materiale: ACCIAIO INOX 302

Do - Diam. Esterno (mm): 6

d - Diametro Filo (mm): 0.55

Lo - Lungh. Libera Int. Occhielli (mm): 41.4

L1 - Mass. Estensione (mm): 125.7

P - Carico a L1 (N): 7.91

T - Tensione Iniziale (N): 1

R - Carico Trazione Unitario (N/mm): 0.09