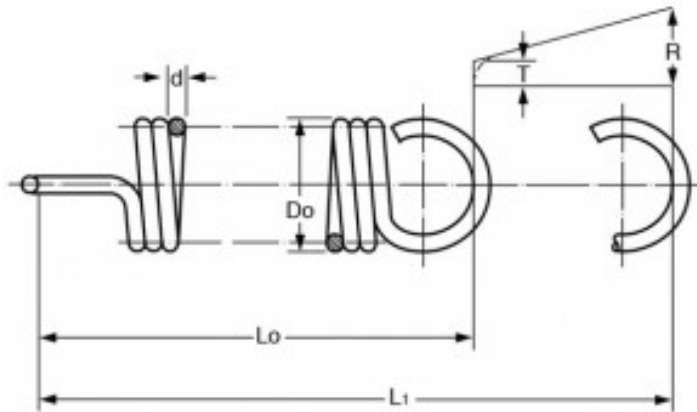


MOLLA A TRAZIONE T41080



Caratteristiche prodotto

Materiale: ACCIAIO INOX 302

D_o - Diam. Esterno (mm): 4.5

d - Diametro Filo (mm): 0.63

L_0 - Lungh. Libera Int. Occhielli (mm): 12.1

L_1 - Mass. Estensione (mm): 17.75

P - Carico a L_1 (N): 15.24

T - Tensione Iniziale (N): 2.17

R - Carico Trazione Unitario (N/mm): 2.31