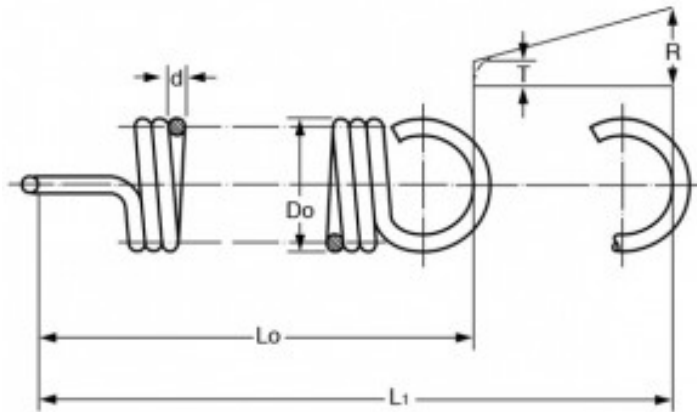


## MOLLA A TRAZIONE T41270



### Caratteristiche prodotto

Materiale: ACCIAIO INOX 302

Do - Diam. Esterno (mm): 7.5

d - Diametro Filo (mm): 0.7

Lo - Lungh. Libera Int. Occhielli (mm): 38.5

L1 - Mass. Estensione (mm): 106

P - Carico a L1 (N): 12.83

T - Tensione Iniziale (N): 1.81

R - Carico Trazione Unitario (N/mm): 0.17