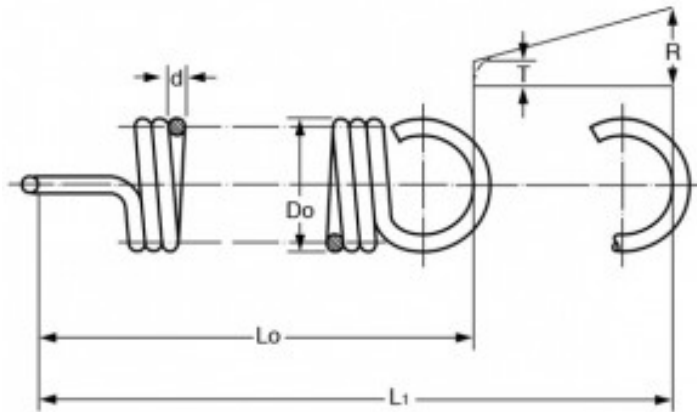


MOLLA A TRAZIONE T41330



Caratteristiche prodotto

Materiale: ACCIAIO INOX 302

Do - Diam. Esterno (mm): 5.5

d - Diametro Filo (mm): 0.8

Lo - Lungh. Libera Int. Occhielli (mm): 19.8

L1 - Mass. Estensione (mm): 30

P - Carico a L1 (N): 25.16

T - Tensione Iniziale (N): 3.99

R - Carico Trazione Unitario (N/mm): 2.08