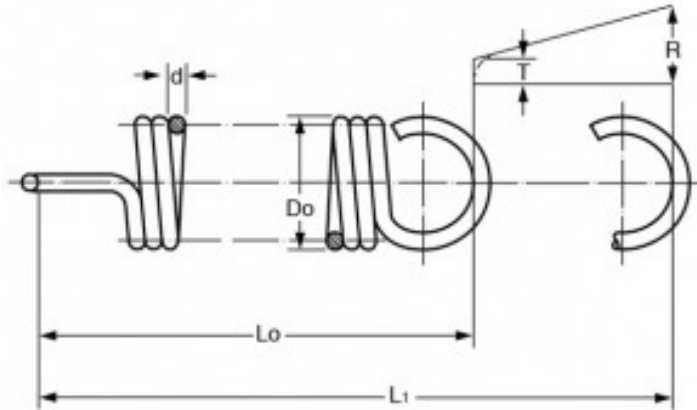


MOLLA A TRAZIONE T41440



Caratteristiche prodotto

Materiale: ACCIAIO INOX 302

Do - Diam. Esterno (mm): 4.5

d - Diametro Filo (mm): 0.9

Lo - Lungh. Libera Int. Occhielli (mm): 27.7

L1 - Mass. Estensione (mm): 35.08

P - Carico a L1 (N): 41.4

T - Tensione Iniziale (N): 6.2

R - Carico Trazione Unitario (N/mm): 4.77