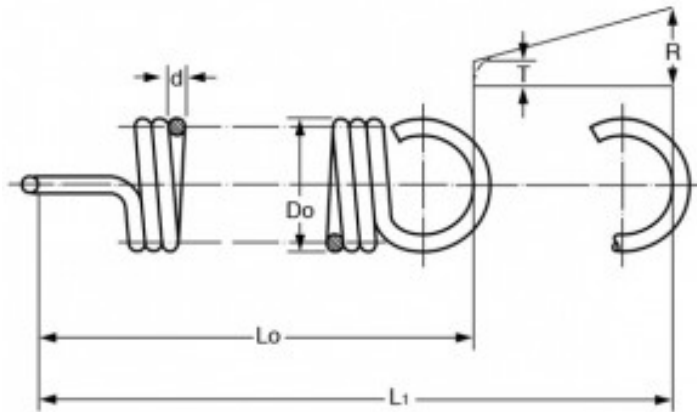


## MOLLA A TRAZIONE T41470



### Caratteristiche prodotto

Materiale: ACCIAIO INOX 302

Do - Diam. Esterno (mm): 6.3

d - Diametro Filo (mm): 0.9

Lo - Lungh. Libera Int. Occhielli (mm): 30.6

L1 - Mass. Estensione (mm): 49.2

P - Carico a L1 (N): 30.9

T - Tensione Iniziale (N): 4.65

R - Carico Trazione Unitario (N/mm): 1.42