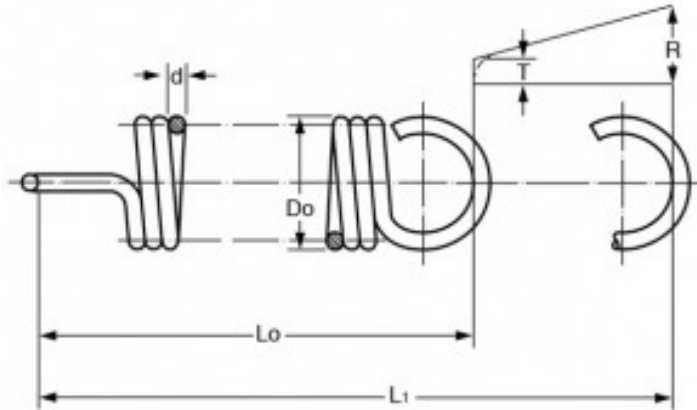


## MOLLA A TRAZIONE T41650



### Caratteristiche prodotto

Materiale: ACCIAIO INOX 302

Do - Diam. Esterno (mm): 11

d - Diametro Filo (mm): 1

Lo - Lungh. Libera Int. Occhielli (mm): 55.4

L1 - Mass. Estensione (mm): 154.4

P - Carico a L1 (N): 24.66

T - Tensione Iniziale (N): 3.48

R - Carico Trazione Unitario (N/mm): 0.22