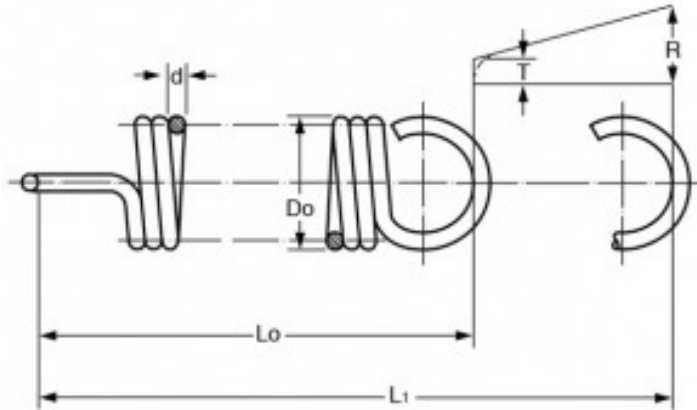


MOLLA A TRAZIONE T41820



Caratteristiche prodotto

Materiale: ACCIAIO INOX 302

Do - Diam. Esterno (mm): 8.5

d - Diametro Filo (mm): 1.2

Lo - Lungh. Libera Int. Occhielli (mm): 23

L1 - Mass. Estensione (mm): 32.85

P - Carico a L1 (N): 52.31

T - Tensione Iniziale (N): 7.68

R - Carico Trazione Unitario (N/mm): 4.52