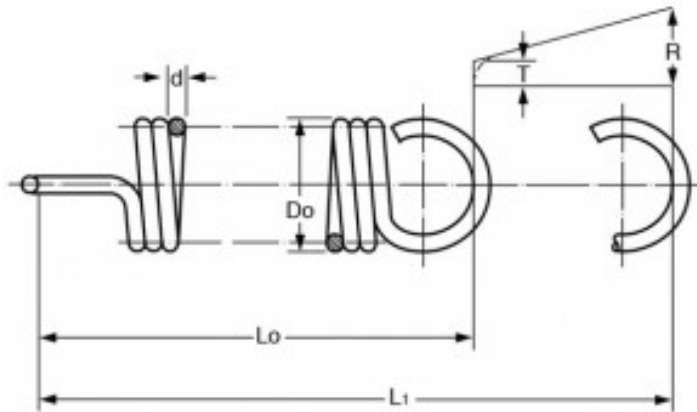


MOLLA A TRAZIONE T41890



Caratteristiche prodotto

Materiale: ACCIAIO INOX 302

D_o - Diam. Esterno (mm): 13

d - Diametro Filo (mm): 1.2

L_0 - Lungh. Libera Int. Occhielli (mm): 48.2

L_1 - Mass. Estensione (mm): 118

P - Carico a L_1 (N): 35.15

T - Tensione Iniziale (N): 5.47

R - Carico Trazione Unitario (N/mm): 0.43