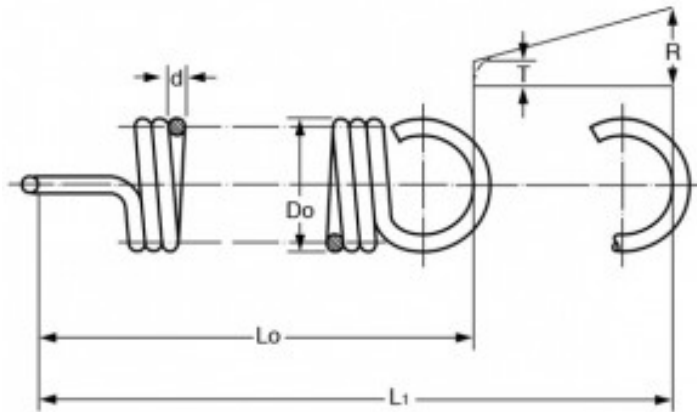


## MOLLA A TRAZIONE T41980



### Caratteristiche prodotto

Materiale: ACCIAIO INOX 302

$D_o$  - Diam. Esterno (mm): 10

$d$  - Diametro Filo (mm): 1.4

$L_0$  - Lungh. Libera Int. Occhielli (mm): 68.9

$L_1$  - Mass. Estensione (mm): 115.1

$P$  - Carico a  $L_1$  (N): 69.64

$T$  - Tensione Iniziale (N): 10.54

$R$  - Carico Trazione Unitario (N/mm): 1.28