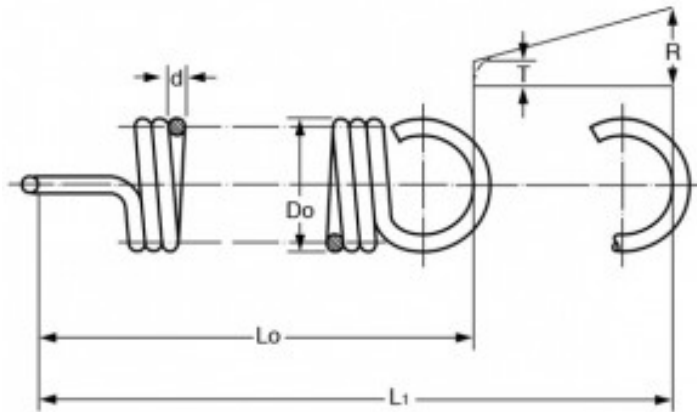


MOLLA A TRAZIONE T42050



Caratteristiche prodotto

Materiale: ACCIAIO INOX 302

Do - Diam. Esterno (mm): 8

d - Diametro Filo (mm): 1.6

Lo - Lungh. Libera Int. Occhielli (mm): 25.3

L1 - Mass. Estensione (mm): 30.18

P - Carico a L1 (N): 121.62

T - Tensione Iniziale (N): 18.17

R - Carico Trazione Unitario (N/mm): 21.16