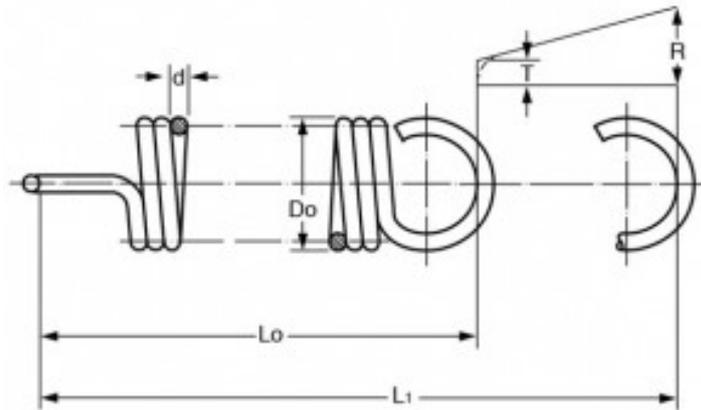


## MOLLA A TRAZIONE T42200



### Caratteristiche prodotto

Materiale: ACCIAIO INOX 302

Do - Diam. Esterno (mm): 12

d - Diametro Filo (mm): 1.8

Lo - Lungh. Libera Int. Occhielli (mm): 33.2

L1 - Mass. Estensione (mm): 45.1

P - Carico a L1 (N): 117.45

T - Tensione Iniziale (N): 17.85

R - Carico Trazione Unitario (N/mm): 8.41