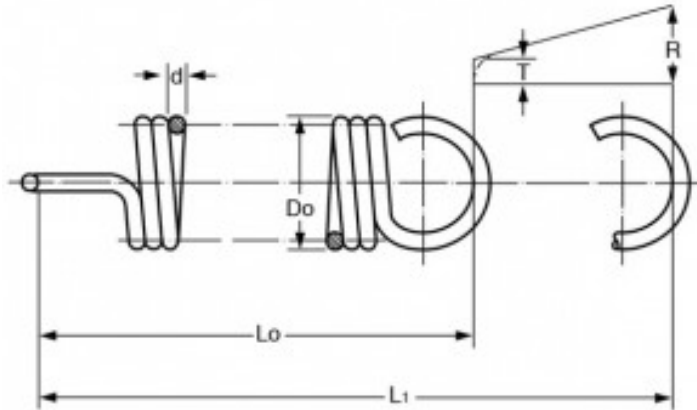


MOLLA A TRAZIONE T42330



Caratteristiche prodotto

Materiale: ACCIAIO INOX 302

Do - Diam. Esterno (mm): 14

d - Diametro Filo (mm): 2

Lo - Lungh. Libera Int. Occhielli (mm): 38

L1 - Mass. Estensione (mm): 52.7

P - Carico a L1 (N): 136.61

T - Tensione Iniziale (N): 21.03

R - Carico Trazione Unitario (N/mm): 7.85