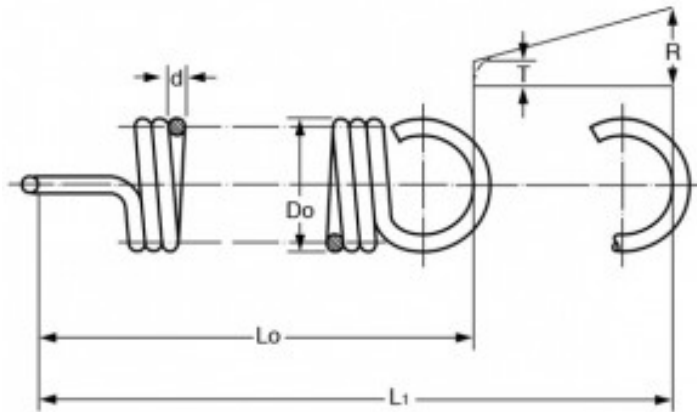


MOLLA A TRAZIONE T42410



Caratteristiche prodotto

Materiale: ACCIAIO INOX 302

D_o - Diam. Esterno (mm): 22

d - Diametro Filo (mm): 2

L_0 - Lungh. Libera Int. Occhielli (mm): 151

L_1 - Mass. Estensione (mm): 419

P - Carico a L_1 (N): 89.13

T - Tensione Iniziale (N): 13.38

R - Carico Trazione Unitario (N/mm): 0.28