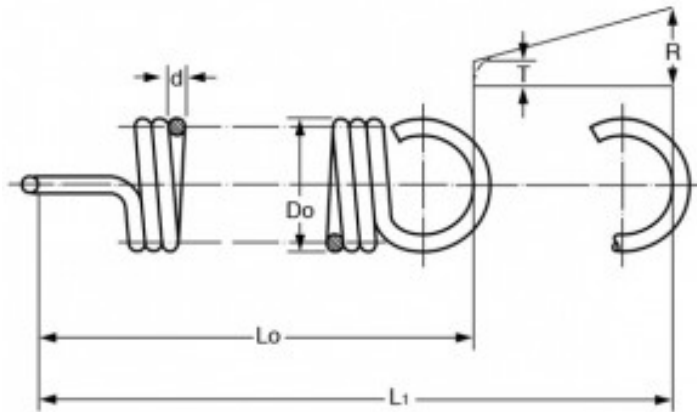


MOLLA A TRAZIONE T42720



Caratteristiche prodotto

Materiale: ACCIAIO INOX 302

D_o - Diam. Esterno (mm): 20

d - Diametro Filo (mm): 2.8

L_0 - Lungh. Libera Int. Occhielli (mm): 138

L_1 - Mass. Estensione (mm): 219

P - Carico a L_1 (N): 244.07

T - Tensione Iniziale (N): 36.73

R - Carico Trazione Unitario (N/mm): 2.56