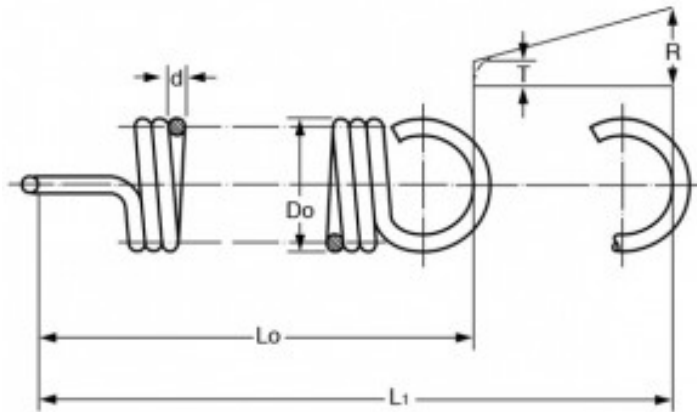


MOLLA A TRAZIONE T42870



Caratteristiche prodotto

Materiale: ACCIAIO INOX 302

Do - Diam. Esterno (mm): 36,00

d - Diametro Filo (mm): 3.2

Lo - Lungh. Libera Int. Occhielli (mm): 131

L1 - Mass. Estensione (mm): 302

P - Carico a L1 (N): 202.42

T - Tensione Iniziale (N): 30.37

R - Carico Trazione Unitario (N/mm): 1.01