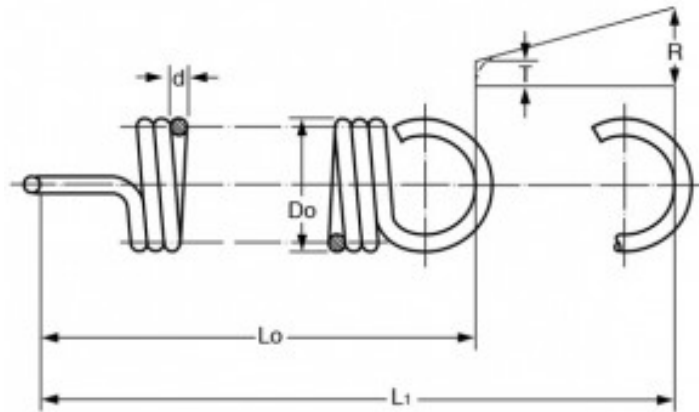


## MOLLA A TRAZIONE E1000-135-9000S



### Caratteristiche prodotto

Materiale: ACCIAIO INOX 302

$D_o$  - Diam. Esterno (mm): 25.4

$d$  - Diametro Filo (mm): 3.43

$L_o$  - Lungh. Libera Int. Occhielli (mm): 228.6

$L_1$  - Mass. Estensione (mm): 370.59

$P$  - Carico a  $L_1$  (N): 311.16

$T$  - Tensione Iniziale (N): 28.01

$R$  - Carico Trazione Unitario (N/mm): 2