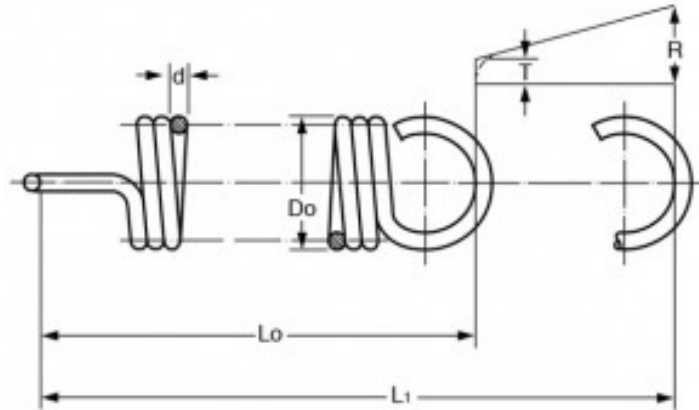


## MOLLA A TRAZIONE E1125-125-6500S



### Caratteristiche prodotto

Materiale: ACCIAIO INOX 302

Do - Diam. Esterno (mm): 28.58

d - Diametro Filo (mm): 3.18

Lo - Lungh. Libera Int. Occhielli (mm): 165.1

L1 - Mass. Estensione (mm): 308.61

P - Carico a L1 (N): 226.95

T - Tensione Iniziale (N): 20.42

R - Carico Trazione Unitario (N/mm): 1.44