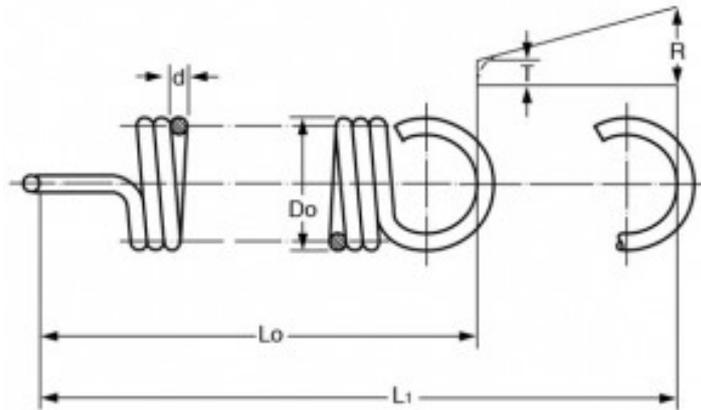


MOLLA A TRAZIONE E0180-029-1370S



Caratteristiche prodotto

Materiale: ACCIAIO INOX 302

D_o - Diam. Esterno (mm): 4.57

d - Diametro Filo (mm): 0.74

L_o - Lungh. Libera Int. Occhielli (mm): 34.8

L_1 - Mass. Estensione (mm): 51.56

P - Carico a L_1 (N): 21.57

T - Tensione Iniziale (N): 1.92

R - Carico Trazione Unitario (N/mm): 1.17