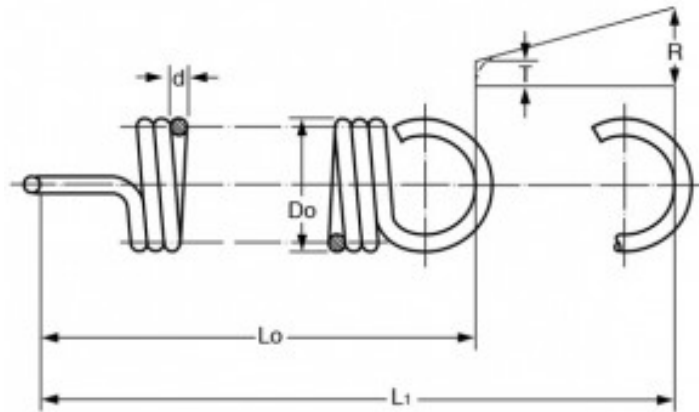


## MOLLA A TRAZIONE E0360-039-3000S



### Caratteristiche prodotto

Materiale: ACCIAIO INOX 302

$D_o$  - Diam. Esterno (mm): 9.14

$d$  - Diametro Filo (mm): 0.99

$L_o$  - Lungh. Libera Int. Occhielli (mm): 76.2

$L_1$  - Mass. Estensione (mm): 173.23

$P$  - Carico a  $L_1$  (N): 26.01

$T$  - Tensione Iniziale (N): 2.33

$R$  - Carico Trazione Unitario (N/mm): 0.25