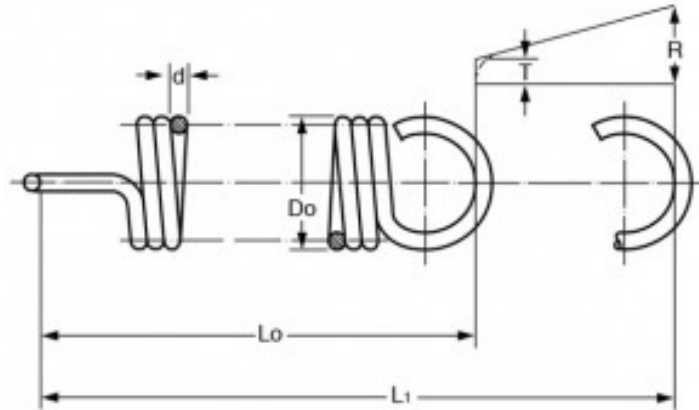


MOLLA A TRAZIONE E0650-069-2500S



Caratteristiche prodotto

Materiale: ACCIAIO INOX 302

Do - Diam. Esterno (mm): 16.51

d - Diametro Filo (mm): 1.75

Lo - Lungh. Libera Int. Occhielli (mm): 63.5

L1 - Mass. Estensione (mm): 115.57

P - Carico a L1 (N): 73.36

T - Tensione Iniziale (N): 7.04

R - Carico Trazione Unitario (N/mm): 1.28