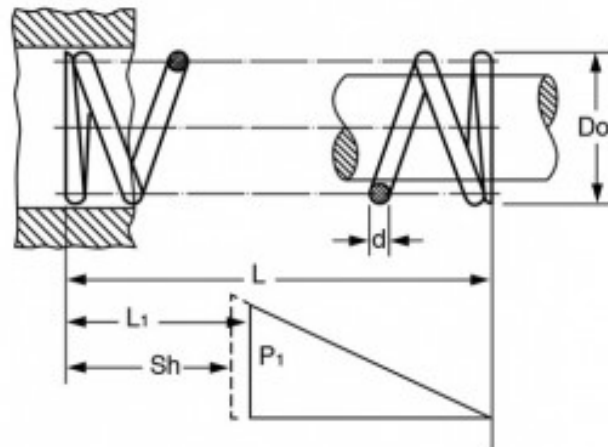


MOLLA COMPRESSIONE C1225-192-1500X



Caratteristiche prodotto

Materiale: ACCIAIO INOX 316

L - Lungh. Libera (mm): 38.1

Do - Diam. Esterno (mm): 31.12

d - Diametro Filo (mm): 4.88

L1 - Lungh. Min. Lavoro (mm): 31.16

Sh - Lungh. a Pacco (mm): 28.93

P1 - Carico a L1 (N): 522.17

R - Carico di Flessione Unitario (N/mm): 75.29