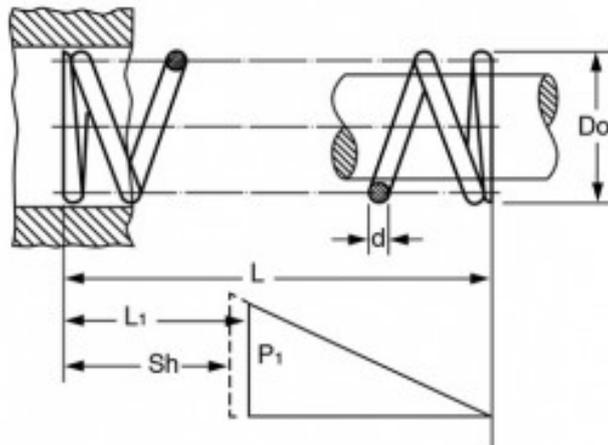


MOLLA COMPRESSIONE C0300-038-0380X



Caratteristiche prodotto

Materiale: ACCIAIO INOX 316

L - Lungh. Libera (mm): 9.65

Do - Diam. Esterno (mm): 7.62

d - Diametro Filo (mm): 0.97

L1 - Lungh. Min. Lavoro (mm): 7.02

Sh - Lungh. a Pacco (mm): 5

P1 - Carico a L1 (N): 24.78

R - Carico di Flessione Unitario (N/mm): 9.41