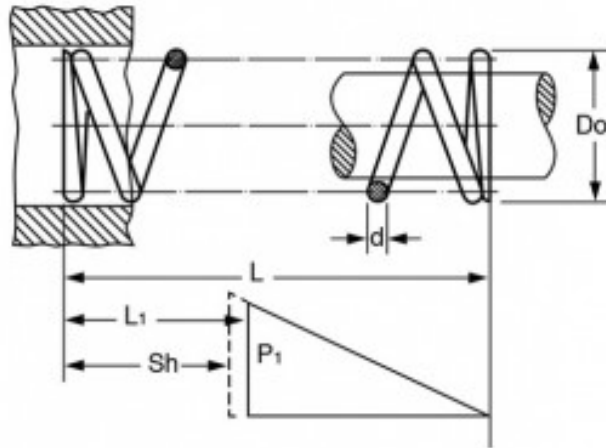


MOLLA COMPRESSIONE C0360-047-0560X



Caratteristiche prodotto

Materiale: ACCIAIO INOX 316

L - Lungh. Libera (mm): 14.22

Do - Diam. Esterno (mm): 9.14

d - Diametro Filo (mm): 1.19

L_1 - Lungh. Min. Lavoro (mm): 10.42

Sh - Lungh. a Pacco (mm): 7.54

P_1 - Carico a L_1 (N): 38.12

R - Carico di Flessione Unitario (N/mm): 10.02