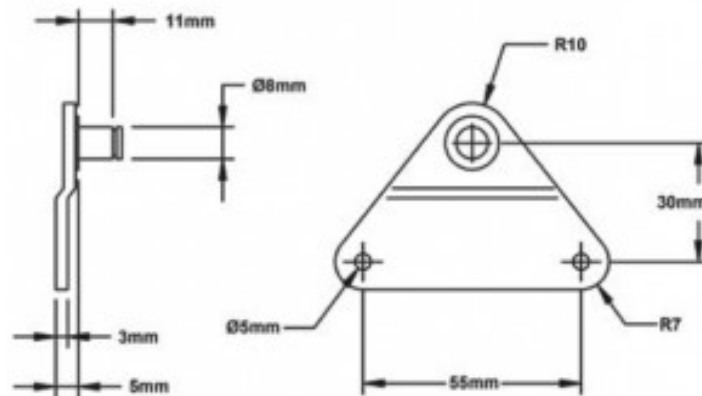


## STAFFE DI MONTAGGIO EFBR17Z



### Caratteristiche prodotto

Materiale: ACCIAIO AL CARBONIO ZINCATO

MW - Spessore (mm): 3

ML - Altezza (mm): 5

Db - Diam. Perno (mm): 8