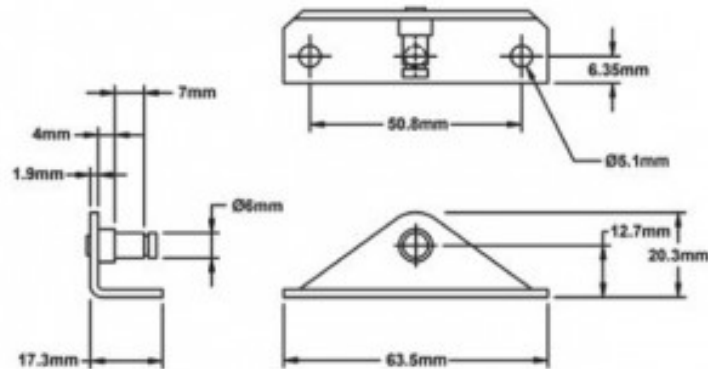


STAFFE DI MONTAGGIO INOX EFBR19S



Caratteristiche prodotto

Materiale: ACCIAIO INOX 304

MW - Spessore (mm): 1.9

ML - Altezza (mm): 17.3

b - Larghezza (mm): 63.5

Db - Diam. Perno (mm): 6