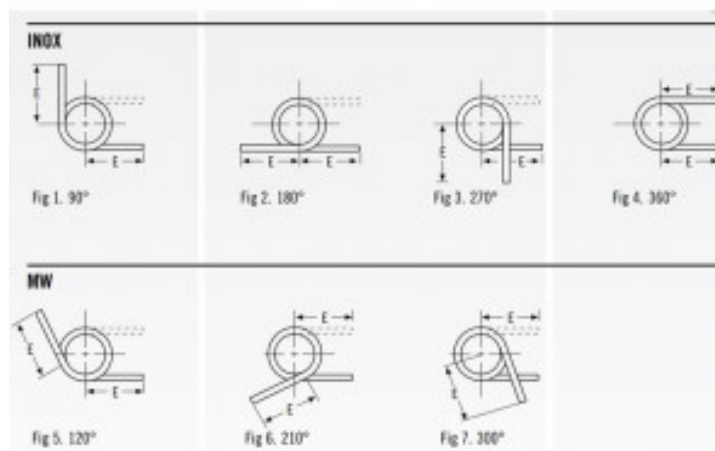
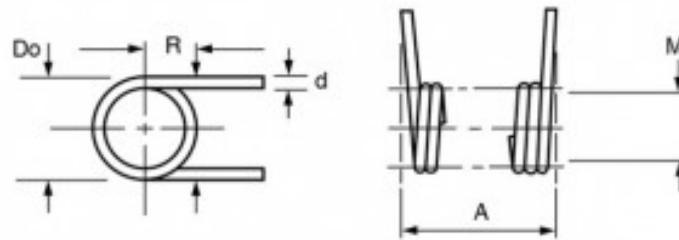


MOLLA A TORSIONE C85 DESTRA T035-120-250-R



Caratteristiche prodotto

Materiale: ACCIAIO AL CARBONIO C85

Do - Diam. Esterno (mm): 9.58

d - Diametro Filo (mm): 0.89

Max Deg° - Gradi di Deflessione Max

Consigliati (Gradi): 120

PG - Posizione Gambi a riposo (Gradi): 120

T - Torsione (N mm): 108

M - Dim. Mandrino Consigliata (mm): 6.35

E - Lungh. Gambo da asse Centrale (mm):
31.75

1/2 E - (mm): 15.88

A - Altezza (mm): 5.92

N° Spire: 4.17

L/R - Senso Avvolgimento: Right