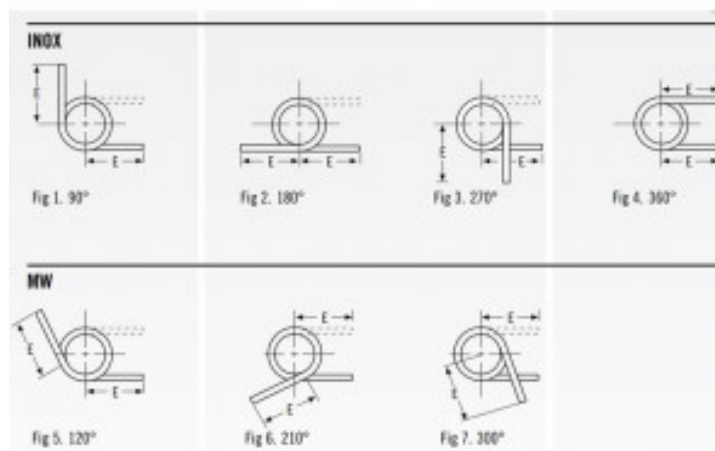
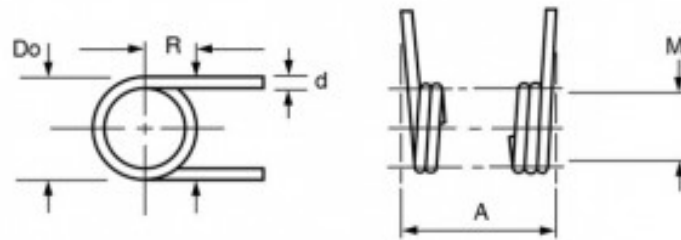


# MOLLA A TORSIONE C85 DESTRA T096-120-625-R



### **Caratteristiche prodotto**

Materiale: ACCIAIO AL CARBONIO C85

Do - Diam. Esterno (mm): 24.1

d - Diametro Filo (mm): 2.44

Max Deg° - Gradi di Deflessione Max

Consigliati (Gradi): 120

T - Torsione (N mm): 1990

M - Dim. Mandrino Consigliata (mm): 15.88

E - Lugh. Gambo da asse Centrale (mm): 76.2

1/2 E - (mm): 38.1

A - Altezza (mm): 18.69

N° Spire: 5.17

L/R - Senso Avvolgimento: Right