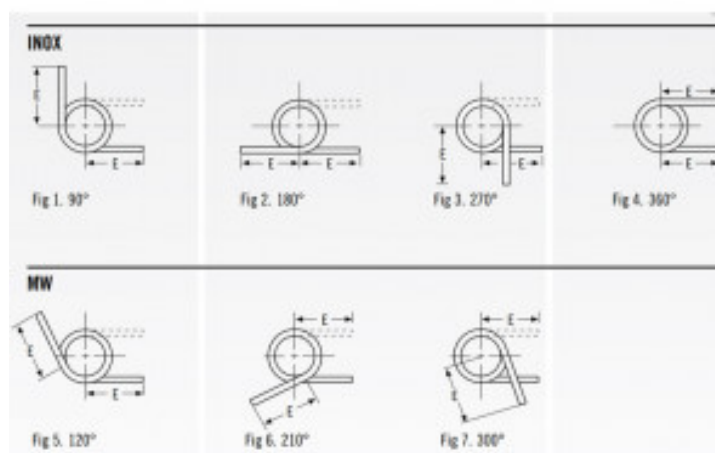
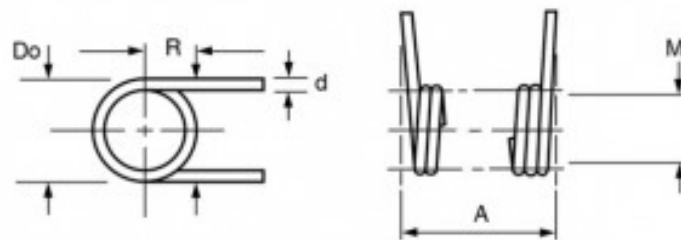


MOLLA A TORSIONE C85 SINISTRA T024-300-250-L



Caratteristiche prodotto

Materiale: ACCIAIO AL CARBONIO C85

Do - Diam. Esterno (mm): 9.12

d - Diametro Filo (mm): 0.61

Max Deg° - Gradi di Deflessione Max

Consigliati (Gradi): 300

PG - Posizione Gambi a riposo (Gradi): 300

T - Torsione (N mm): 32

M - Dim. Mandrino Consigliata (mm): 6.35

E - Lungh. Gambo da asse Centrale (mm): 25.4

1/2 E - (mm): 12.7

A - Altezza (mm): 6.81

N° Spire: 8.67

L/R - Senso Avvolgimento: Left